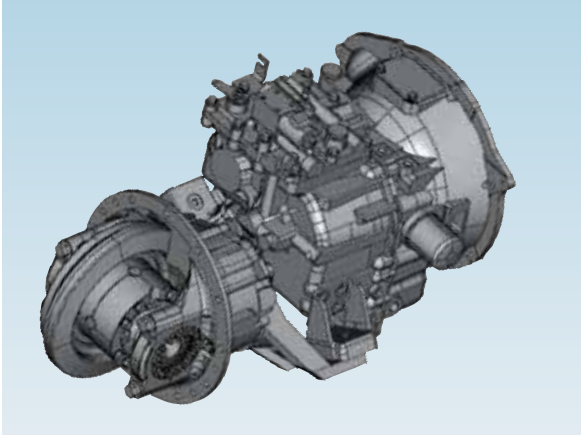




Dizel Forklift Ana Özellikler



TCM Transmisyon Sistemi

- ※ Sessiz Çalışma
- ※ Maksimum Performans
- ※ Uzun Ömür



Motor ve Yakıt Tüketimi

Dünyaca kabul görmüş marka ve modellerdeki dizel motorlar ile yüksek performans, verimlilik ve düşük yakıt tüketimi sağlanır.



Kolay Bakım

Sökülebilir yan kapaklar sayesinde kolay erişilebilirlik ve bakım imkanı vardır.



Ergonomik Tasarım

Eğim silindirleri taban sacının altına yerleştirilerek taban alanı %45 genişletilmiş, operatöre rahat kullanım alanı sunulmuştur. Yarım daire şeklinde küçük çaplı direksiyon simidi ile daha rahat bir kullanım sağlanır.



Integral Side Shifter

Yüksek taşıma kapasitesi ile birlikte hassas ve sarsıntısız bir operasyon sağlar.



Interlock Sistemi

Operatörün koltuğa oturmaması halinde yürüyüş ve hidrolik sistem otomatik olarak kilitletir. Böylelikle olası bir kaza riski önlenir, iş güvenliği sağlanır.



GENEL ÖZELLİKLER	Marka		TCM		TCM				
	Model		FHD18T3Z		FD25T3Z		FD30T3Z		
	Taşıma Kapasitesi	kg	1750		2500		3000		
Yük Merkezi	mm	500		500					
Güç Tipi		Dizel		Dizel					
Kontrol Tipi		Oturarak Kumandalı		Oturarak Kumandalı					
Lastik Tipi		Basıncılı Havalı		Basıncılı Havalı					
Lastik Sayısı (x=yürüyüş)		2X/2		2x/2					
ÖLÇÜLER	Maksimum Çatal Yüksekliği	mm	3300	5000	3300	4800	3300	4800	
	Serbest Kaldırma	mm	155	1240	160	1180	135	1000	
	Çatal Ölçüleri (Uzunluk x Genişlik x Kalınlık)	mm	1070x122x40		1220x122x40		1220x125x45		
	Çatal Aralığı (Dıştan dışa)	mm	920/200		1020/245		1090/250		
	Tilt Açısı	derece	6/12	6/6	6/12	6/6	6/12	6/6	
	Toplam Uzunluk (Çatal ön yüzüne kadar)	mm	2275		2555		2705		
	Toplam Genişlik	mm	1100		1150		1225		
	Çatal innmiş halde mast yüksekliği	mm	2145	2245	2180	2280	2225	2325	
	Çatal kalkmış halde mast yüksekliği	mm	4330	6030	4330	6030	4550	6260	
	Üst koruyucu yüksekliği	mm	2130		2130		2150		
	Dönüş yarıçapı	mm	2010		2240		2400		
	Ön aks merkezinden çatalın ön yüzüne uzaklık	mm	395		450		480		
Çalışma aralığı	mm	3675		4110		4300			
PERFORMANS	Yürüyüş Hızı (Yüksüz / Yüklü)	km/h	19/19		18/18.5		18.5/19		
	Kaldırma Hızı (Yüklü / Yüksüz)	mm/s	620 / 660		530/570		450/460		
	İndirme Hızı (Yüklü / Yüksüz)	mm/s	450 / 550		450 / 550		450 / 450		
	Çekiş Gücü	kN	16.2 / 6.9		13.7 / 8.3		13.7 / 9.8		
	Yüklü maksimum tırmanma eğimi	%	29		25		18		
	Yüksüz maksimum tırmanma eğimi	%	17		18		20		
AĞIRLIK	Toplam ağırlık	kg	2785	2990	3705	3925	4395	4615	
	Yüklü ön - arka aks ağırlık dağılımı	kg	3935/600	4140/600	5425/780	5645/780	6445/950	6665/950	
	Yüksüz ön arka aks ağırlık dağılımı	kg	1085/1700	1290/1700	1445/2260	1665/2260	1715/2680	1935/2680	
ŞAŞI & LASTİKLER	Lastikler	Lastik Sayısı	2/2		2/2				
		Lastik Ölçüsü	6.50 - 10 - 10 PR(I)		7.00-12-12 PR(I)		28x9-15-12 PR(I)		
	Aks mesafe aralığı	Ön	5.00 - 8 - 8 PR(I)		6.00-9-10 PR(I)		6.50-10-10 PR(I)		
		Arka							
	Lastik izi (Ön / Arka)	mm	1425		1600		1700		
		mm	920/920		970/970		1000/970		
Şasi Alt Yüksekliği	Yüklü	mm	105		110		140		
	Şasi Alt Orta Noktası	mm	105		120		145		
Fren	Servis (Ayak Freni)		Hidrolik		Hidrolik				
	Park (El Freni)		Mekanik		Mekanik				
MOTOR ve ŞANZUMAN	Akü	Voltaj / Kapasite (5 Saat)	V / AH	12/55		12/55			
		Üretici / Model		ISUZU C240		ISUZU C240			
		Güçü	(kW / rpm)	35.4 / 2.500		35.4 / 2.500			
		Tork	(N-m / rpm)	140 / 1.800		140 / 1.800			
		Silindir Sayısı		4		4			
		Piston Hacmi	cc	2369		2369			
		Alternatör Çıkışı	kW / Amp	0.54 / 45		0.42/35			
	Yakıt Tankı Kapasitesi	litre	50		70				
	Şanzuman Tipi	Tip		Powershift		Powershift			
		Kademe (İleri - Geri)		1-1		1-1			
Çalışma Basıncı	Ataşman için	(kg / cm ²)	180		180				

